

BAKELIETEN PIJPEN MET STENEN POTJE

door F. Tymstra

Jaren geleden trof ik bij de firma Klauwer in Baumbach tussen de pijparden figuurtjes schijfjes en inlegpotjes van witte pijparden aan die gebruikt werden bij het roken van een pijp (afb. 2a, b, c, d).

Inmiddels ben ik erachter gekomen in welk soort pijpen deze onderdelen van klei gemonteerd werden. Het zijn over het algemeen pijpen, waarvan de kop geperst is uit bakeliet.

Bakeliet, een harde kunsthars met de eigenschappen: onsmelbaar en onoplosbaar, is genoemd naar de uitvinder Leo Hendrik Baekeland (1863-1944). De van oorsprong Belg, die later de Amerikaanse nationaliteit verkreeg, deed zijn uitvinding in 1906. Tussen 1907 en 1990 kende kende bakeliet vele toepassingen in de chemische industrie, maar ook in de huishoudens - denk maar aan stekkers en stopcontacten - werd bakeliet een vertrouwd materiaal. In de volksmond sprak men ook wel van kunststof en (hard) plastic.

Uit een plastic pijp kan men vanwege de smaak niet plezierig roken, maar door er met behulp van een kurken ring een potje van pijparden in te monteren kreeg men de voordelen van het roken uit een kleipijp (poreus enz.), terwijl nadelen zoals de breekbaarheid en een te hete kop uitbleven. Tevens ontstond er na montering een dubbele wand, waardoor de rook gekoeld werd en het tabakssap de mond niet kon bereiken. Vandaar dat deze pijpen ook tot de gezondheidspijpen worden gerekend.

De uitvinding werd gedaan door Fritz Büttner aan het eind van de twintiger jaren met de volgende aanvraag:

FRITZ BÜTTNER, te Danzig.

Tabakspijp met afneembaren pijpekop en met een hiermede in verbinding staand inzetstuk van poreuze stof, waarbij het pijplichaam een gladde, cilindrische binnenruimte vormt, terwijl het inzetstuk aan zijn buitenoppervlak van in asrichting loopende kanalen is voorzien.

Aanvraag 47800 Ned., ingediend 26 Augustus 1929, 2 u. 53 m. n.m.; openbaar gemaakt 16 Februari 1931, voorrang van 13 September 1928 af (Duitsland).

De letterlijke tekst van de beschrijving van deze uitvinding zoals door de Octrooiraad beschreven luidt als volgt:

De uitvinding heeft betrekking op een tabakspijp met afneembaren pijpекop en met een hiermee in verbinding staand inzetstuk van poreuze stof, waarbij het pijplichaam een gladde, cilindrische binnenruimte vormt, terwijl het inzetstuk aan zijn buitenoppervlak van in asrichting loopende kanalen is voorzien.

Een dergelijke pijp is beschreven in het Britsch Octrooischrift No. 163.240. Enigszins verwante constructies zijn beschreven in het Fransch Octrooischrift 361.695; het Amerikaansch Octrooischrift 1.462.905 en het Britsch Octrooischrift 199.249.

De uitvinding bestaat daarin dat bij een constructie als boven bedoeld het bij voorkeur uit kiezelgoer bestaande poreuze inzetstuk op een bepaalde hoogte boven de bodem eveneens aan het buitenoppervlak voorzien is van een met de in de asrichting loopende kanalen in verbinding staand, kaaks op de asrichting loopend ringvormig kanaal en met zijn platten bodem tegen het eveneens platte bodemvlak van het pijplichaam ligt.

Het voordeel hiervan is dat de rookgassen over nagenoeg hun geheele baan naar den steel van de pijp met het inzetstuk in aanraking zijn, zoodat de gassen practisch droog in den mond komen. Achterblijven van tabaks- of sapresten onder het inzetstuk, dus op den bodem van het pijplichaam, is bij deze constructie vrijwel uitgesloten, terwijl dit sap, mocht het daar voorkomen, toch in geen geval in den steel kan komen, omdat het ringvormige kanaal boven den bodem ligt.

Op de teekening is een tabakspijp volgens de uitvinding in twee uitvoeringsvormen weergegeven.

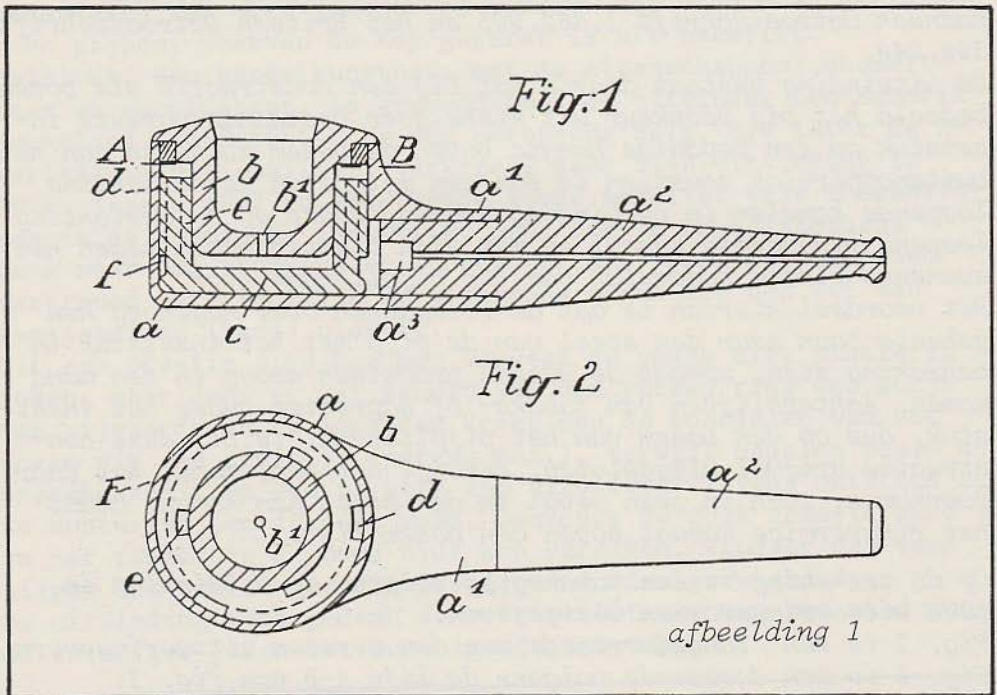
Fig. 1 is een langsdoorsnede van den eersten uitvoeringsvorm. Fig. 2 is een doorsnede volgens de lijn A-B van fig. 1.

Het pijplichaam *a* is, zooals uit de figuren blijkt, zoodanig uitgevoerd, dat het een door eenvoudige lijnen begrensde, geen verborgen hoeken vertoonende, holle ruimte omsluit, waarvan de platte bodem rechtlijnig verloopt en waarvan de spruit al den steel *a2* opneemt. De uitmonding *a3* van het rookkanaal ligt boven den bodem van den pijpекop.

In het pijplichaam *a* bevindt zich een inzetstuk *c*, dat van een poreuze stof is gemaakt. Bijzonder doelmatig is het, het inzetstuk van kiezelgoer te vervaardigen en daarop een laag meerschuur aan te brengen, daar hierdoor de smaak van de tabak wordt verhoogd.

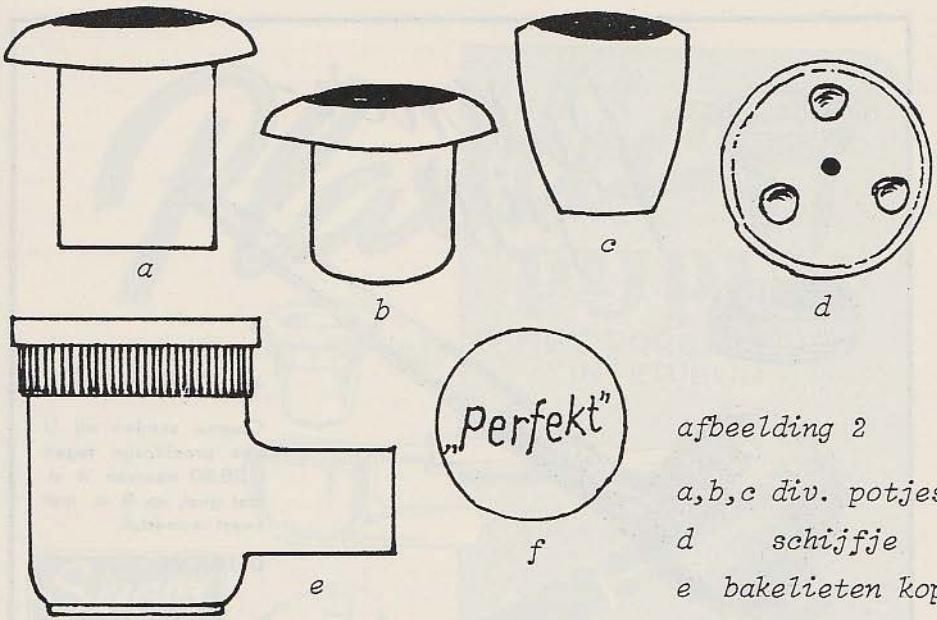
Het inzetstuk, waarin de tabakshouder *b* zonder zijwaartsche speling past, ligt plat op den bodem van den pijpекop en bezit aan zijn buitenzijde kanalen *d* en aan zijn binnenzijde kana-

len e. De kanalen d monden in een ringvormig kanaal f uit, dat op een bepaalden afstand boven de bodem van het inzetstuk c ligt. De rookgassen treden door de opening b1 van den tabakshouder in de daaronder liggende holle ruimte en gaan vervolgens door de kanalen e en d naar het ringvormig kanaal f en vanuit dit kanaal door den steel α^2 naar buiten. Het inzetstuk c wordt tegen een nieuw verwisseld zoodra het zooveel vocht heeft opgenomen, dat het daarmede verzadigd is.



C O N C L U S I E

Tabakspijp met afneembaren pijpekop en met een hiermede in verbinding staand inzetstuk van poreuze stof, waarbij het pijplichaam een gladde, cylindrische binnenruimte vormt, terwijl het inzetstuk aan zijn buitenoppervlak van in asrichting loopende kanalen is voorzien, met het kenmerk, dat het bij voorkeur uit kiezelgoer bestaande poreuze inzetstuk op een bepaalde hoogte boven den bodem eveneens aan het buitenoppervlak voorzien is van een met de in asrichting loopende kanalen in verbinding staand, haaks op de asrichting loopend, ringvormig kanaal en met zijn platten bodem tegen het eveneens platte bodemvlak van het pijplichaam ligt.



afbeelding 2

a,b,c div. potjes

d schijfje

e bakelieten kop

f merk onderzijde

Vom Verdruß-zum Hochgenuß
 durch die
"BÜTTNER-PIPE" mit dem Filter nach
 Prof. Dr. chem. Berdel
 DEUTSCHE REICHS-PATENTE UND VIELE AUSLANDS-PATENTE



Kopf



Filter



Hülle

Kork-Einlage



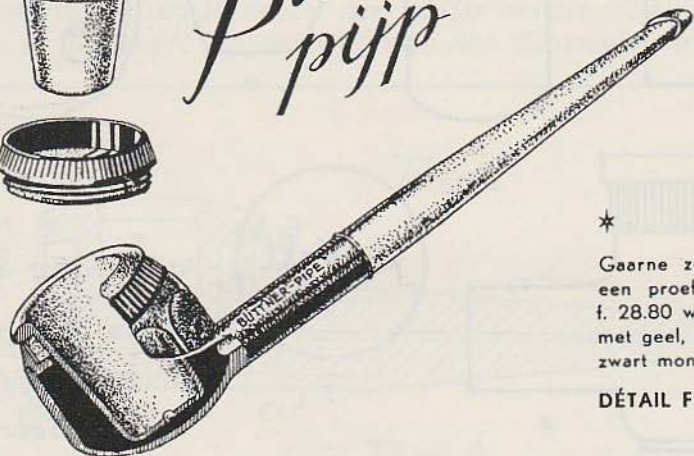
Schutz für Zunge, Herz und Lunge
 und obendrein das Idealste Rauchen selbst für den verwöhntesten Genießer

breiter Flachsachswanz-Bias

afbeelding 3



*Buttner-
pijp*



*

Gaarne zenden wij U
een proefdozijn tegen
f. 28.80 waarvan 4 st.
met geel, en 8 st. met
zwart mondstuk.

DÉTAIL FL. 3.30



A. VAN ASPEREN

STATIONSSTRAAT 21 - UTRECHT - TELEF. 14354 (K3400)

Vraagt reizigersbezoek of bezoekt onze nieuw ingerichte monsterkamer

afbeelding 4



afbeelding 5

Plastic

PYPEN
MET PORSELEINEN
INTERIEUR



Skippy
PLASTIC
(KORT MODEL) 2,50



Cora
PLASTIC
(LANG MODEL) 2,85

H.H. GROSSIERS EN WINKELIERS
WORDEN VERZOCHT HUN AAN-
VRAGEN TE RICHTEN TOT ONS
VERKOOPKANTOOR.



FRED
1945/1946

SKIPPY

PRODUCTEN-DEN HAAG

Verkoopkantoor W. Pronk & Co. A'dam

afbeelding 6

De aanvraag, ingediend 26 augustus 1929 (in Duitsland 13 september 1928) werd op 16 februari 1931 openbaar gemaakt. Bezwaarschriften konden tot 16 juni 1931 worden ingediend. Kort daarna verkreeg Fritz Büttner het patent op zijn uitvinding.

De Büttnerpijp is ook in Nederland verkocht. Enige tijd geleden lukt het mij een compleet exemplaar in een doosje aan te schaffen (afb. 5). De gepatenteerde pijp bestaat uit de onderdelen beschreven in afb. 3, echter het filter ontbreekt. In latere advertenties ontbrak het filter eveneens (afb. 4).

De Büttnerpijp werd in Nederland gedistribueerd door de firma Van Asperen uit Utrecht. Deze firma had ASPA als handelsmerk. Ook andere firma's fabriceerden dergelijke pijpen.

De "Skippy" pijpenfabriek uit Den Haag fabriceerde twee modellen die via de firma Pronk uit Amsterdam aan de man werden gebracht. De "Skippy" plastic pijp had een hoekig model, terwijl het model "Cora", voor het eerst uitgebracht in augustus 1947, een ronde kop heeft (afb. 6).

Er moeten zeker meerdere merken en modellen zijn geweest. In mijn collectie bevindt zich een vrij hoge plastic kop van het merk "Perfect". Helaas ontbreekt het inlegpotje en zijn er geen gegevens voorhanden (afb. 2e,f).

Over het algemeen zijn de bakelieten/plastic pijpen schaars te vinden, want ook bij bakelietverzamelaars zijn ze in trek. Curieus zijn ze in ieder geval, al was het alleen al om de wonderlijke combinatie van de materiaalkeuze: eeuwenoude pijp-aarde naast moderne kunststof.

Met dank aan de heer Jacques Bergmans voor het verstrekken van gegevens.

ADVERTENTIE

Verzamelaar biedt te koop of te ruil aan: een grote collectie GOEDEWAAGEN-pijpen, ca. 100 verschillende in één koop of ruil veel voordeliger dan per stuk.

Tevens een grote collectie 17e- en 18e-eeuws materiaal met vele unieke stukken, en een fraaie collectie KAROL ZACHAR-pijpen (ca. 50 verschillende, zeldzaam).

Dit alles het liefst ruilen tegen complete pijpen uit Frankrijk of België.

Voor verdere informatie: Ron J. de Haan, 035-233897.